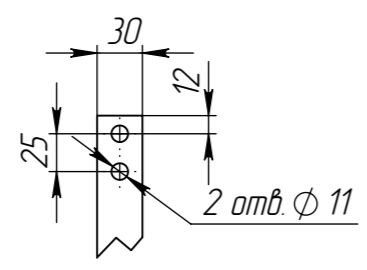
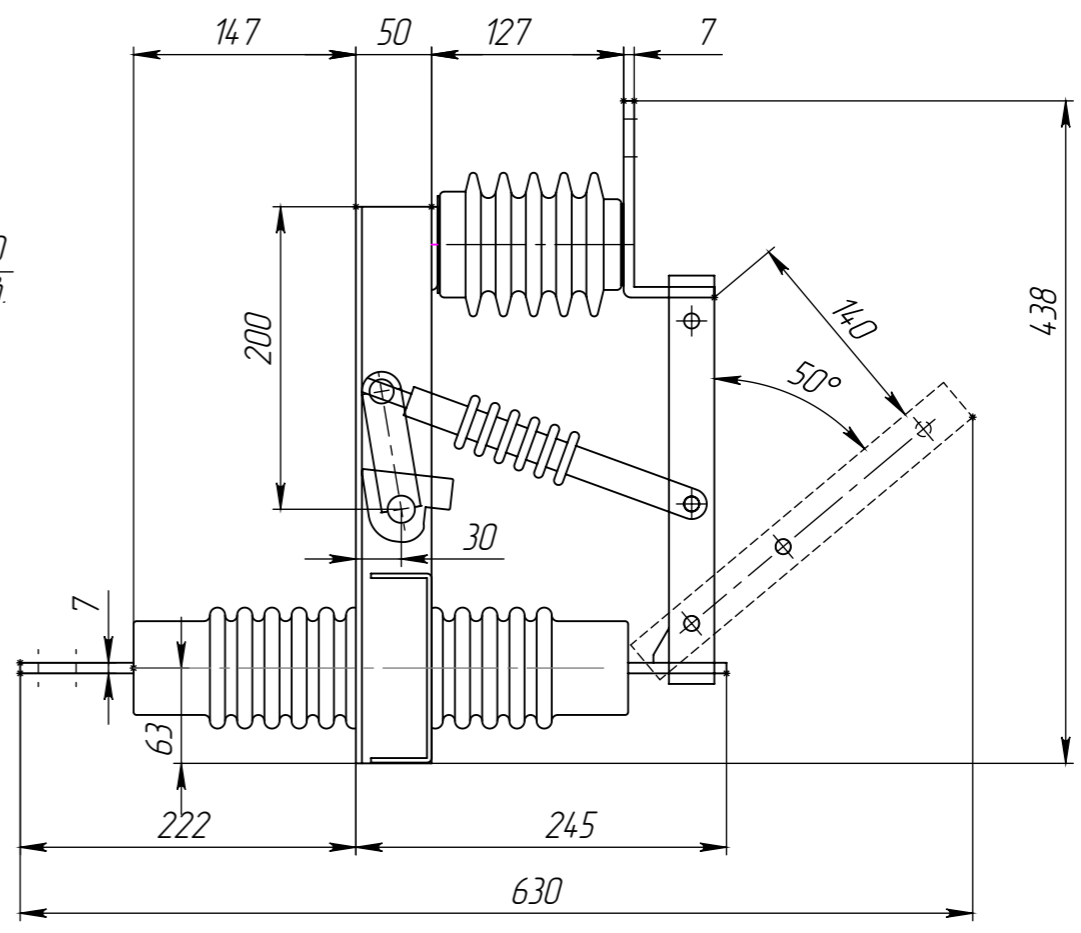
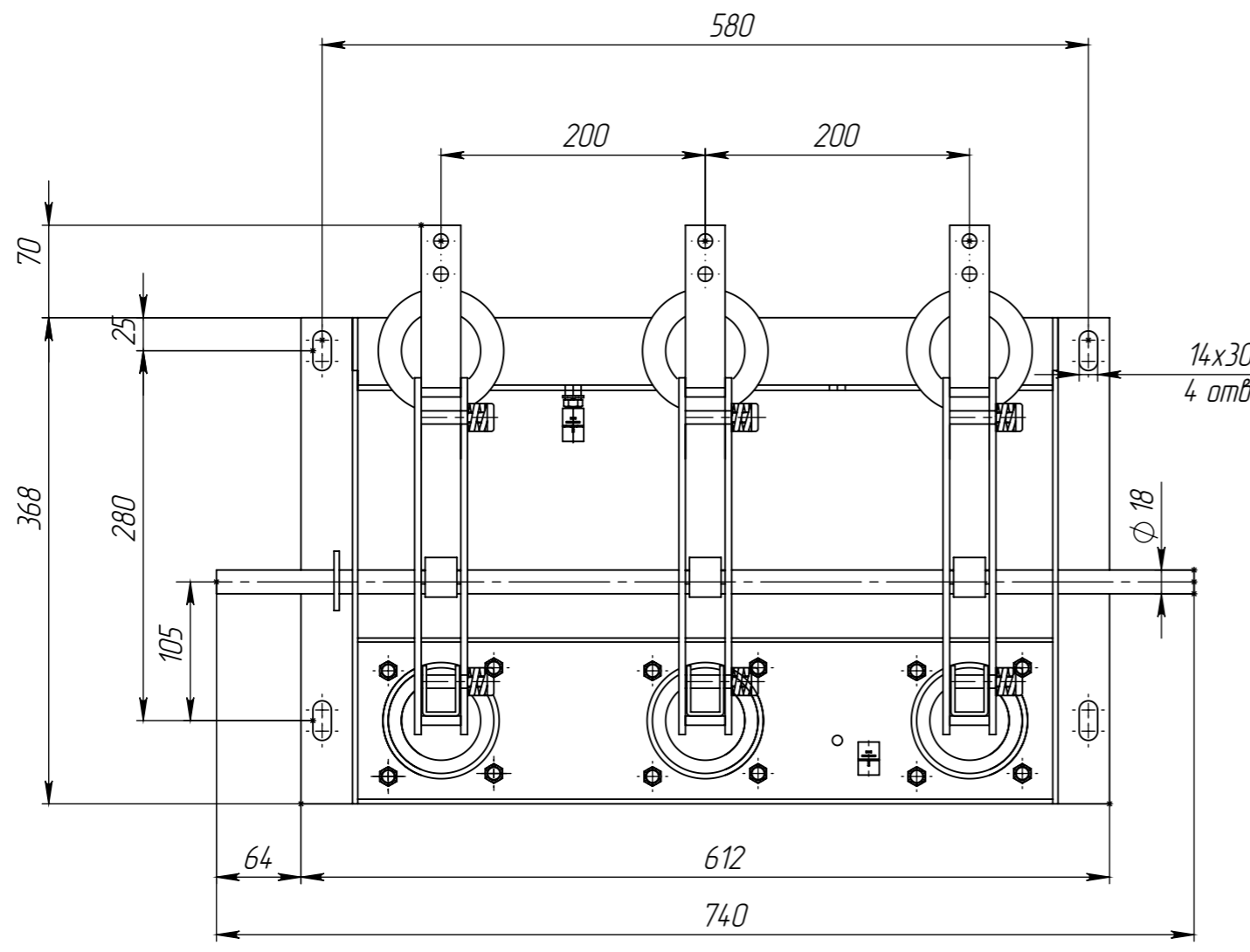



Перв. примен.					
Справ. №					
Подп. и дата					
Инв. № дудл.					
Взам. инв. №					
Подп. и дата					
Инв. № подл.					



Контакт 630 А

Изм.	Лист	№ докум.	Подп.	Дата	РВФ 10/630 - II УХЛЗ	Лит.	Масса	Масштаб
Разраб.								1:5
Пров.						Лист 1	Листов 13	
Т. контр.								
Н. контр.								
Утв.								

Перв. примен.

Справ. №

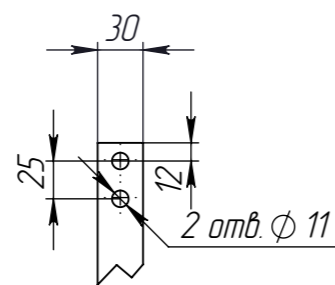
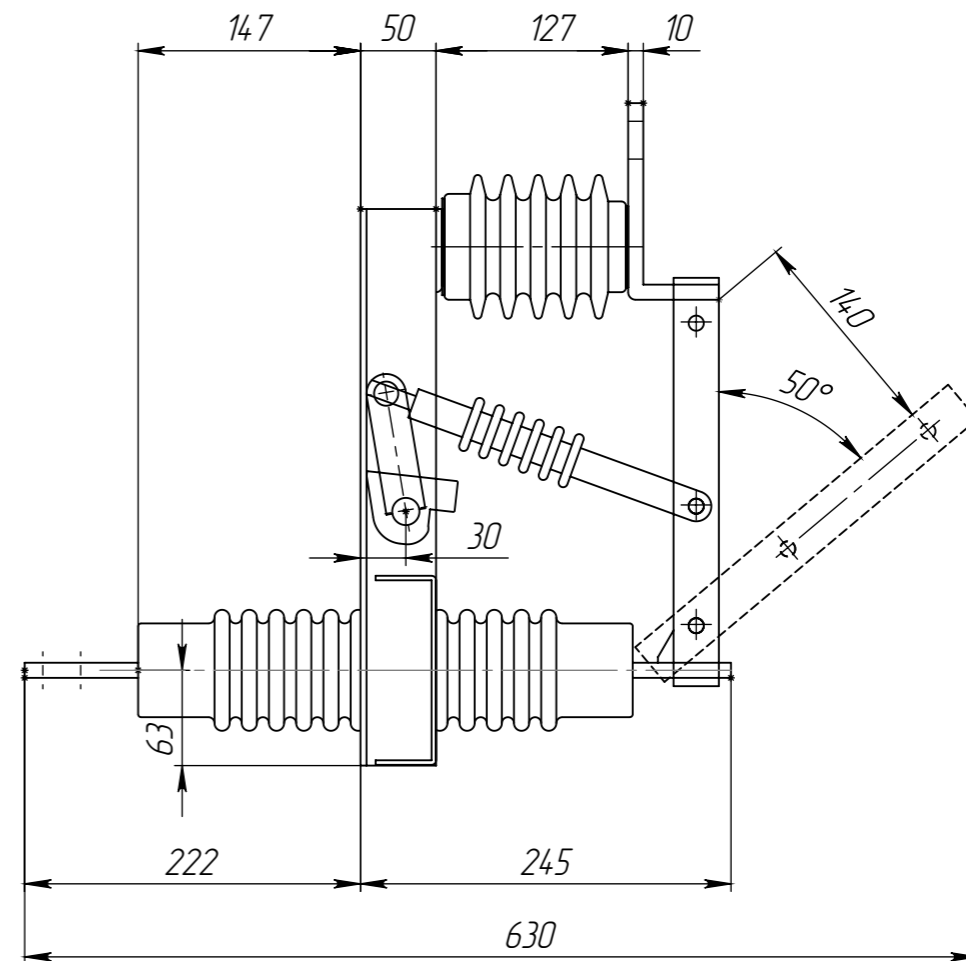
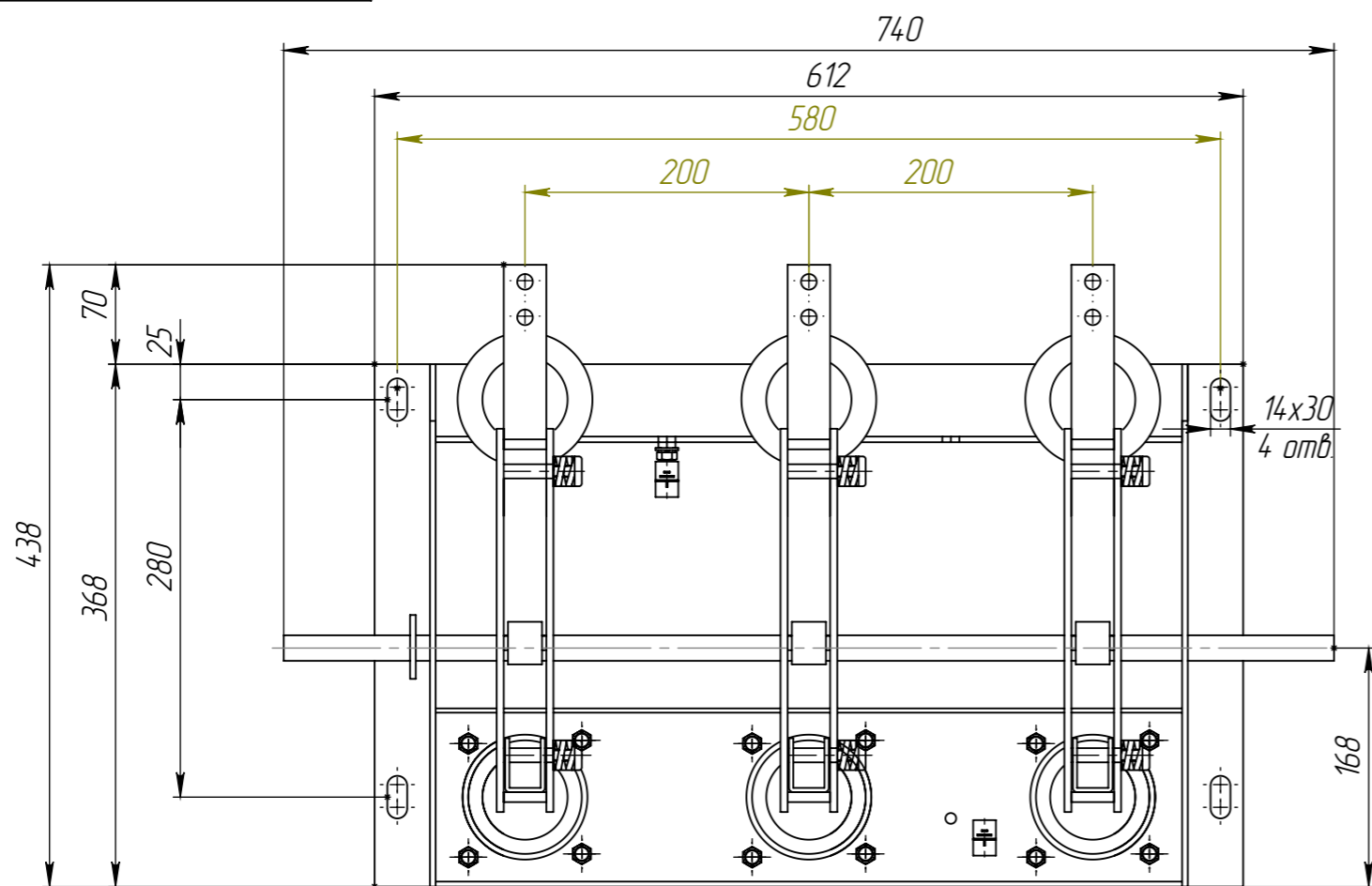
Подп. и дата

Инв. № дудл


Взам. инв. №

Подп. и дата

Инв. № подл.



Контакт 1000 А

Изм.	Лист	№ докум.	Подп.	Дата	РВФ 10/1000 -II УХЛ3	Лит.	Масса	Масштаб
Разраб.								1:5
Пров.								
Т. контр.								
Н. контр.								
Утв.						Лист 2	Листов 13	
								

Перв. примен.

Справ. №

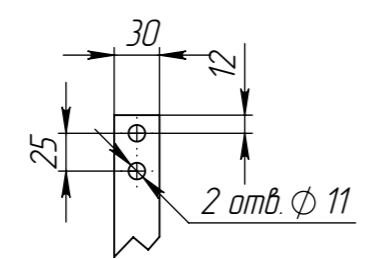
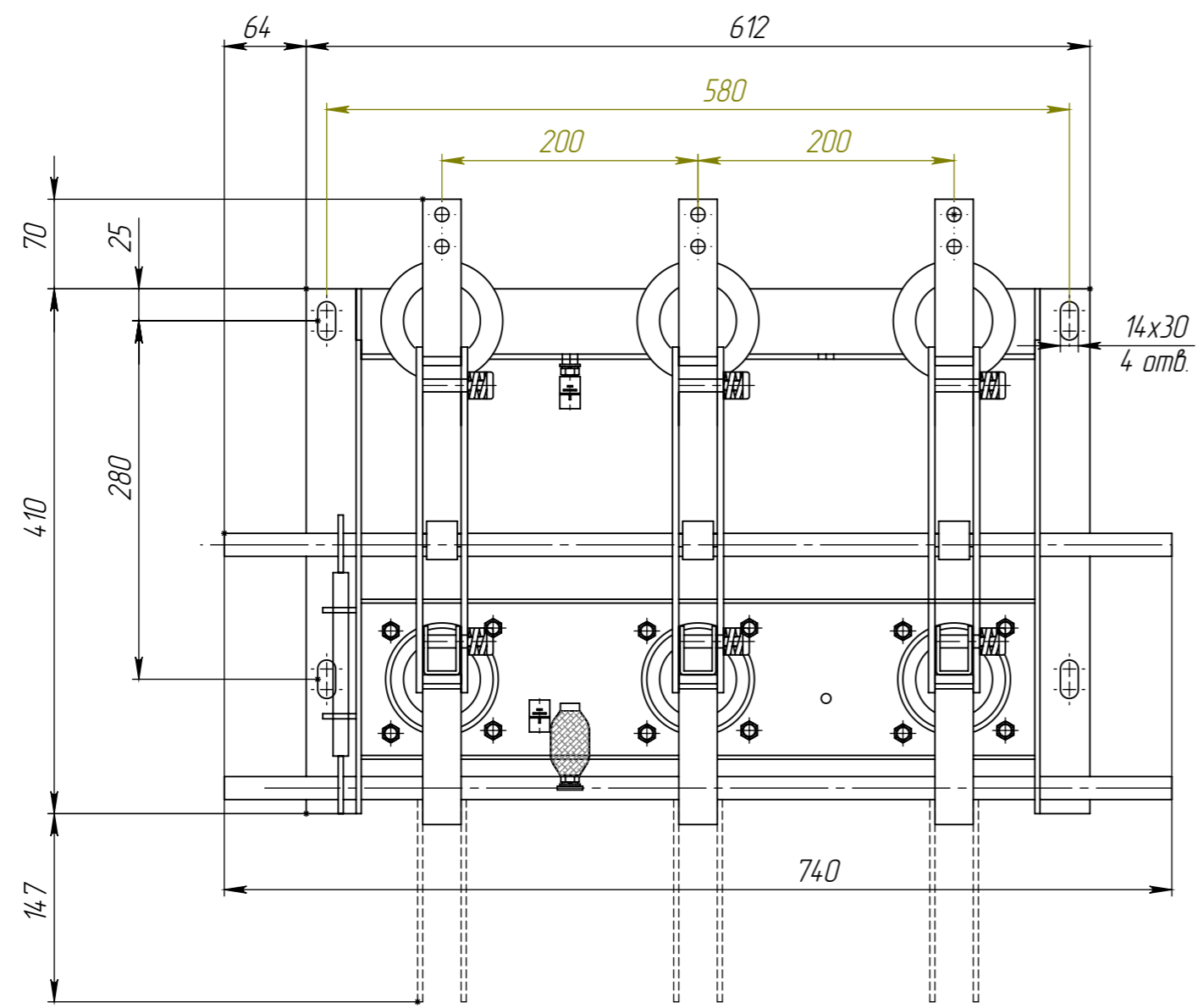
Подп. и дата

Инв. № дудл

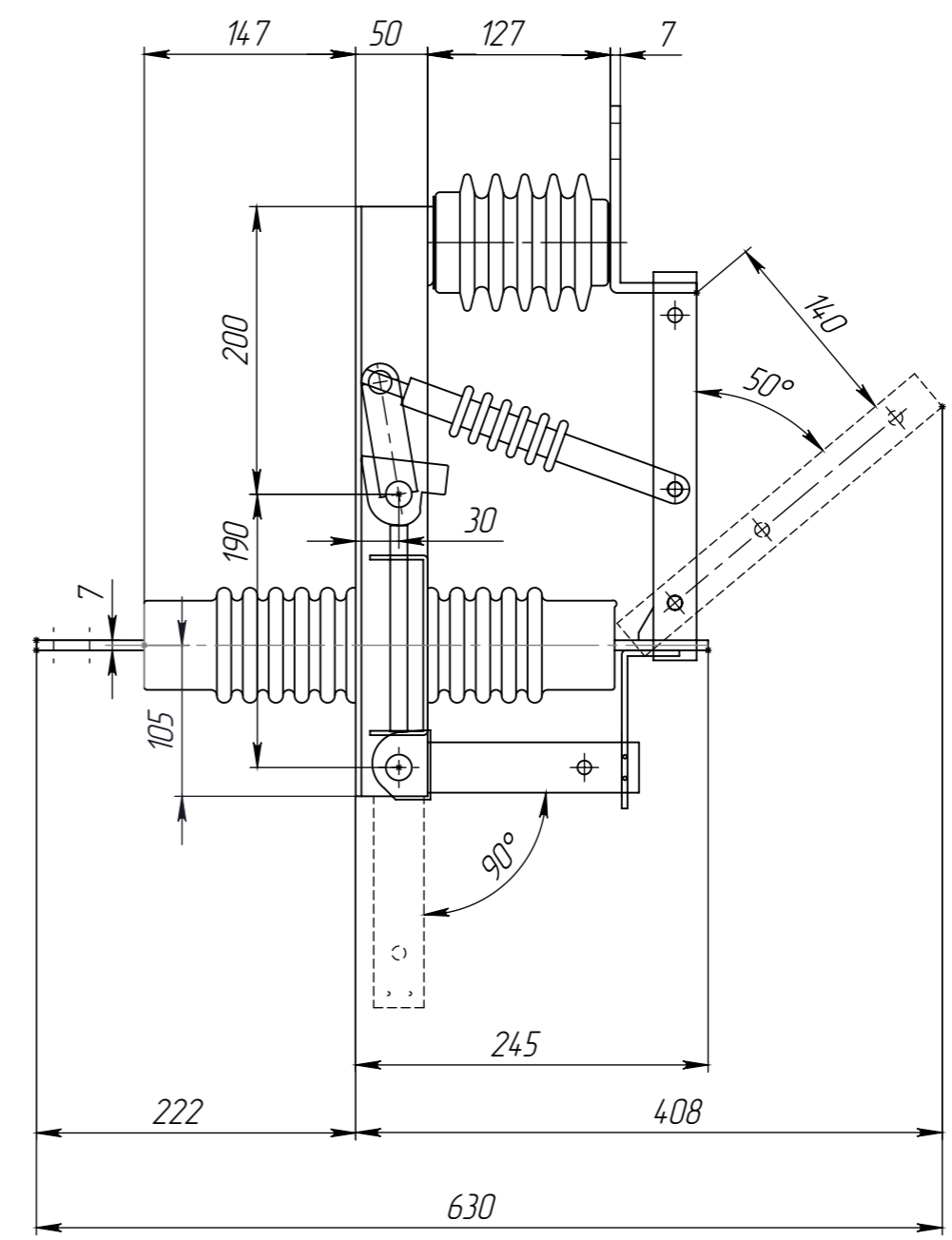
Взам. инв. №

Подп. и дата

Инв. № подл.



Контракт 630 А



Изм.	Лист	№ докум.	Подп.	Дата
Разраб.				
Пров.				
Т. контр.				
Н. контр.				
Утв.				

РВФЗ 10/630 II-II УХЛЗ

Лит.	Масса	Масштаб
		1:5
Лист 3		Листов 13



Перв. примен.

Справ. №

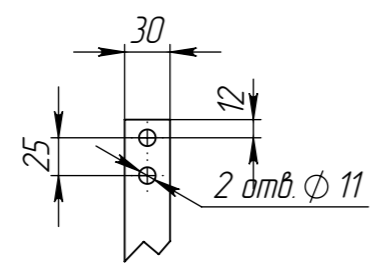
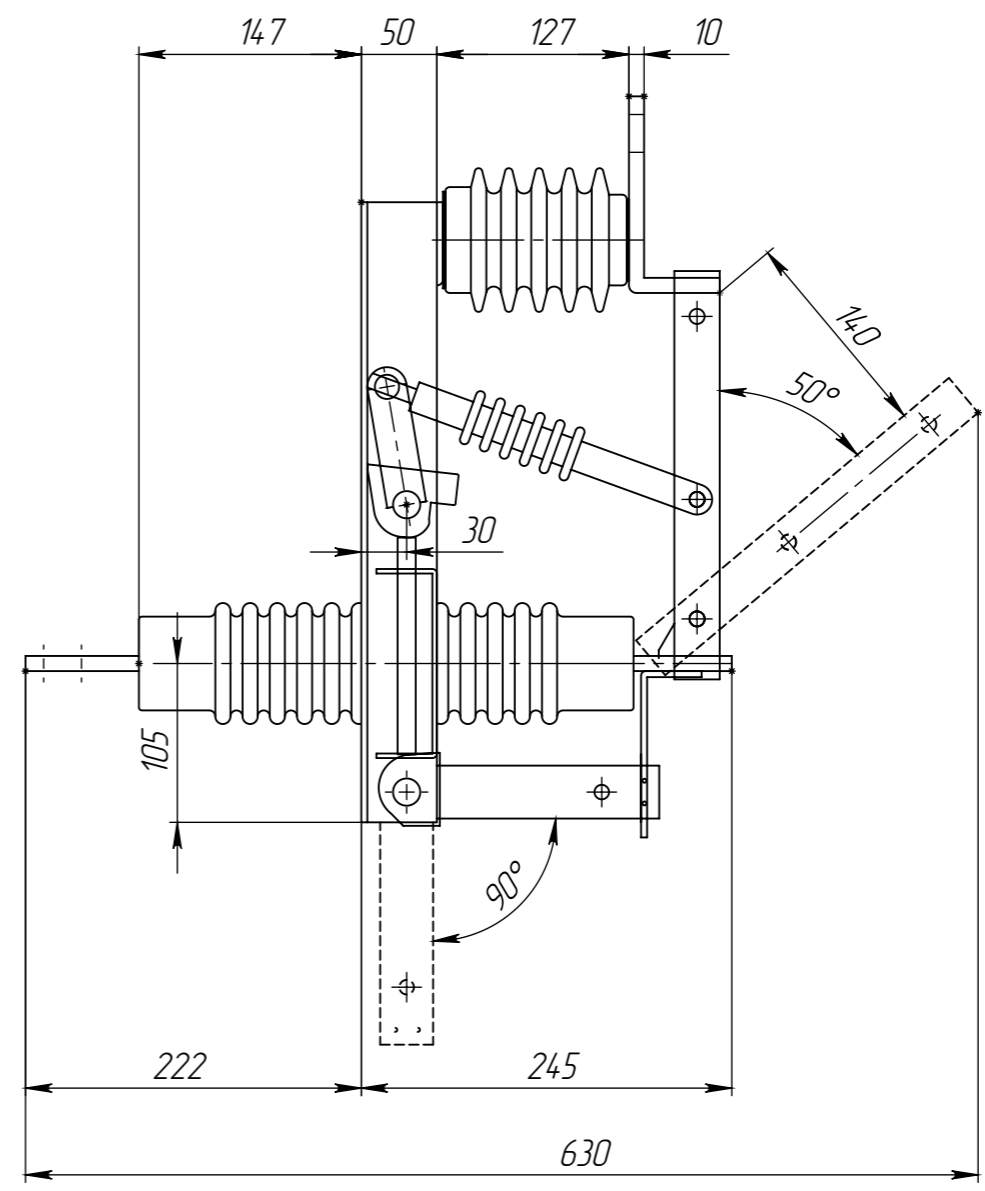
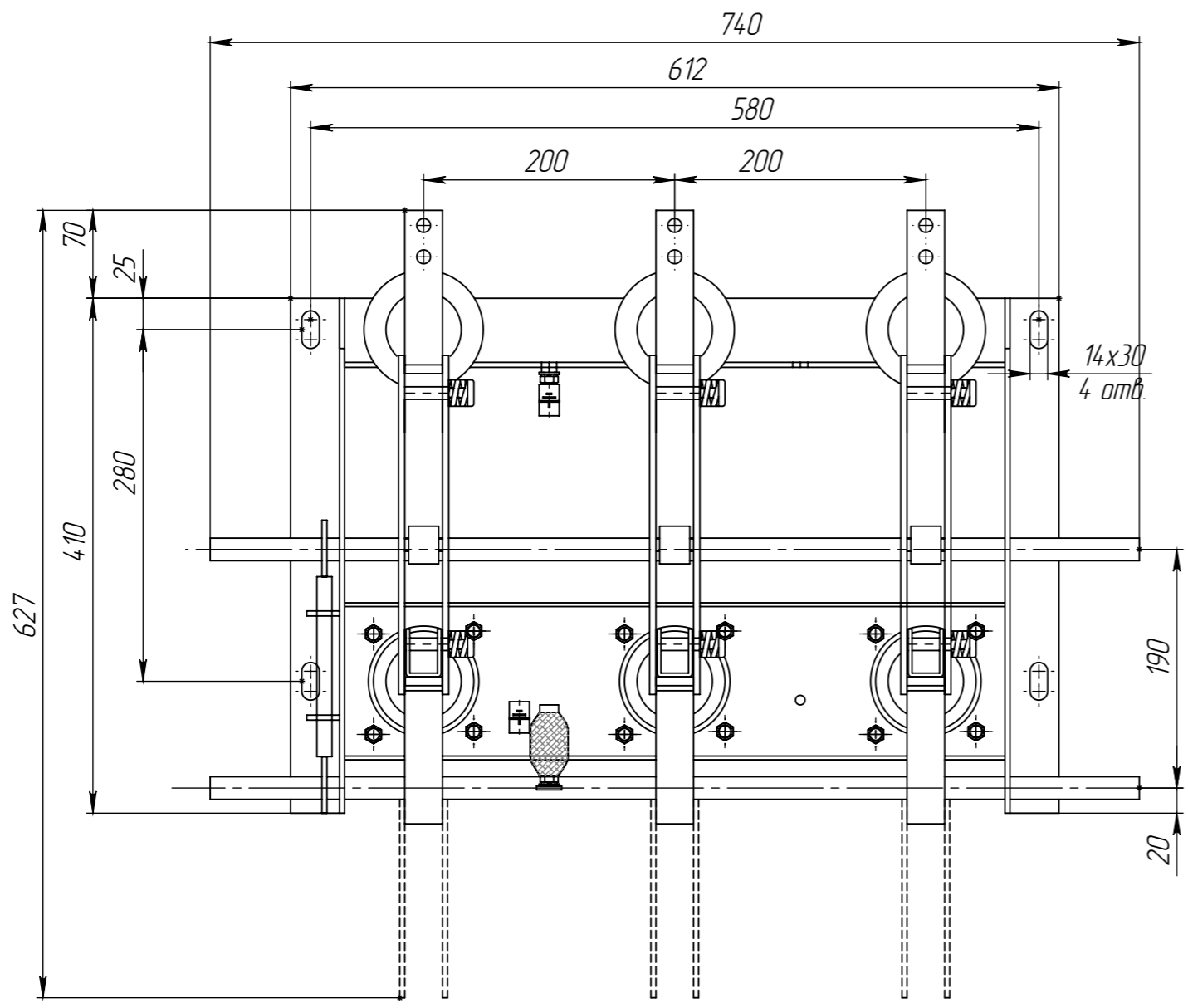
Подп. и дата

Инв. № дудл

Взам. инв. №

Подп. и дата

Инв. № подл.



Контакт 1000 А

Изм.	Лист	№ докум.	Подп.	Дата
Разраб.				
Пров.				
Т. контр.				
Н. контр.				
Утв.				

РВФ3 10/1000 II-II УХ/ЛЗ			Лит.	Масса	Масштаб
					1:5
			Лист 4	Листов 13	

Лит.	Масса	Масштаб
		1:5
Лист 4		Листов 13



Перв. примен.

Справ. №

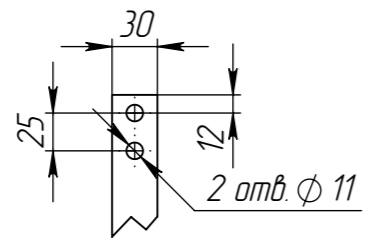
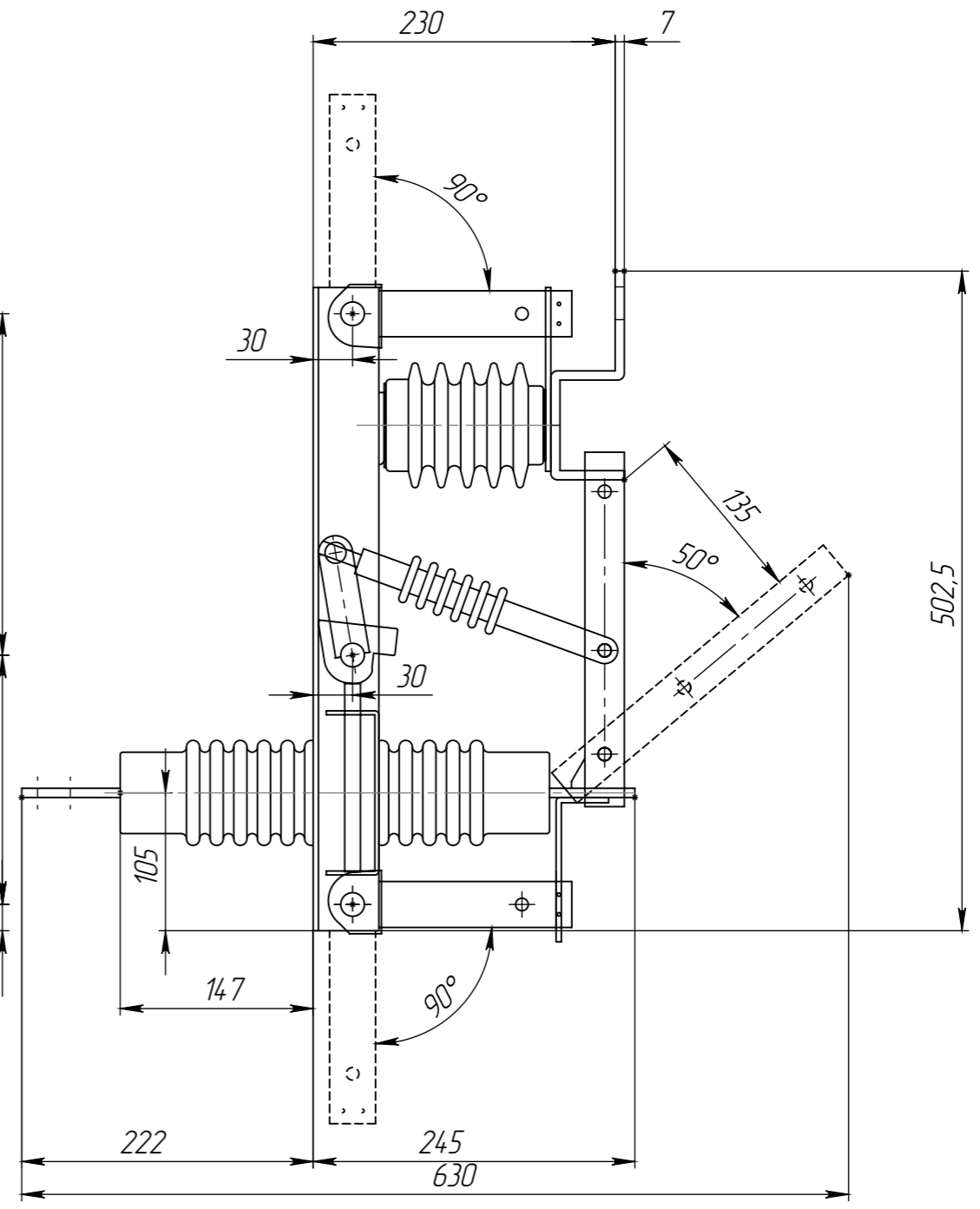
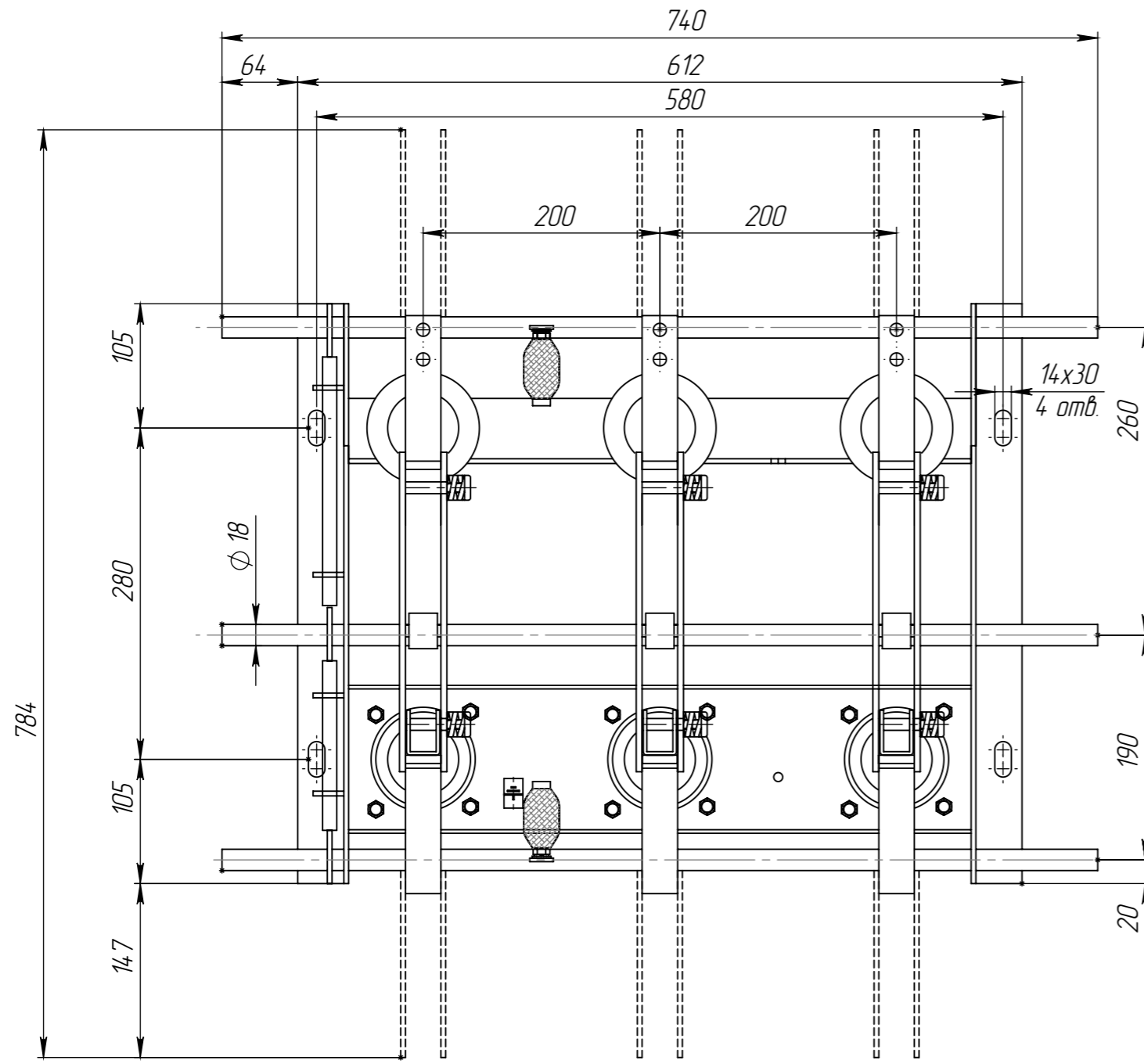
Подп. и дата

Инв. № дудл

Взам. инв. №

Подп. и дата

Инв. № подл.



Контакт 630 А

Изм.	Лист	№ докум.	Подп.	Дата
Разраб.				
Пров.				
Т. контр.				
Н. контр.				
Утв.				

РВФ3 10/630 III-II УХЛЗ		
Лит.	Масса	Масштаб
		1:5
Лист 5		Листов 13



Перв. примен.

Справ. №

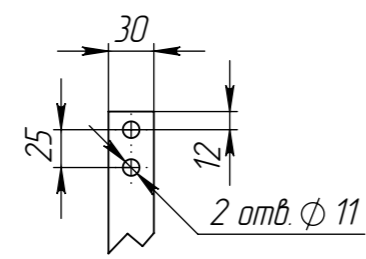
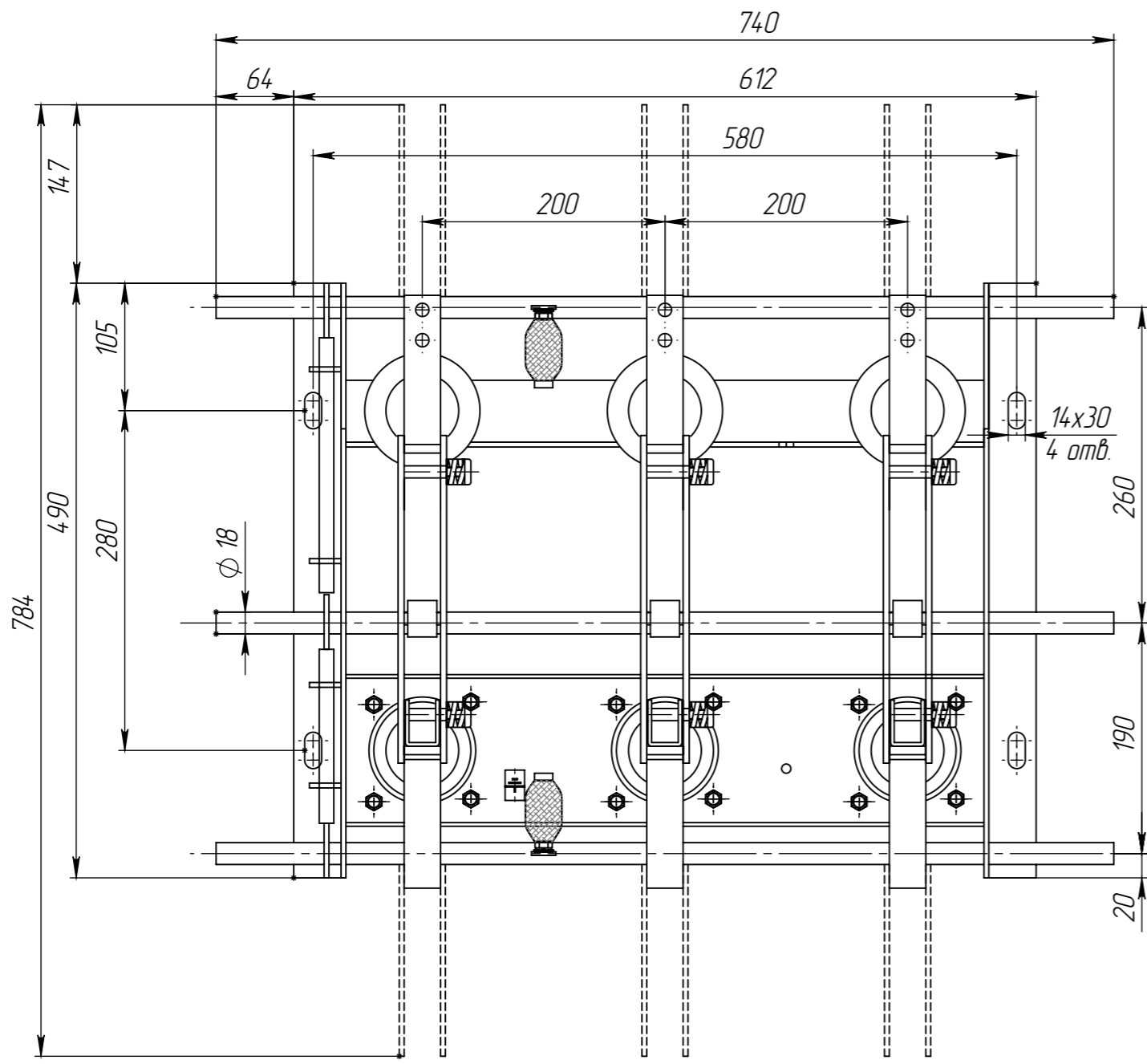
Подп. и дата

Инв. № дудл

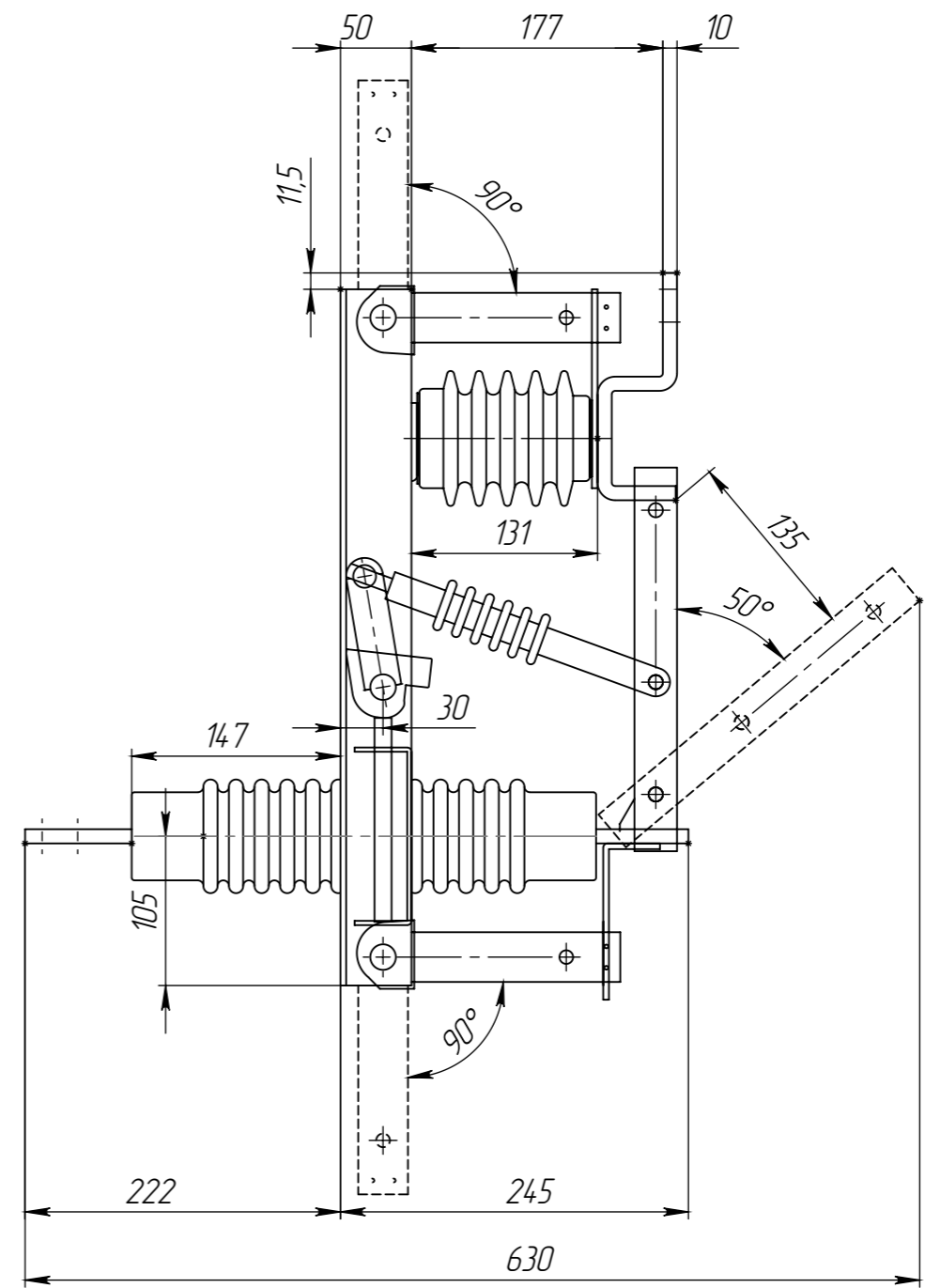
Взам. инв. №

Подп. и дата

Инв. № подл.



Контакт 1000 А



Изм.	Лист	№ докум.	Подп.	Дата	РВФЗ 10/1000 III-II УХЛЗ	Лит.	Масса	Масштаб
Разраб.								1:5
Пров.						Лист 6	Листов 13	
Т. контр.								
Н. контр.								
Утв.								



Перв. примен.

Справ. №

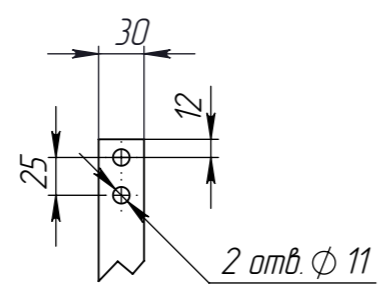
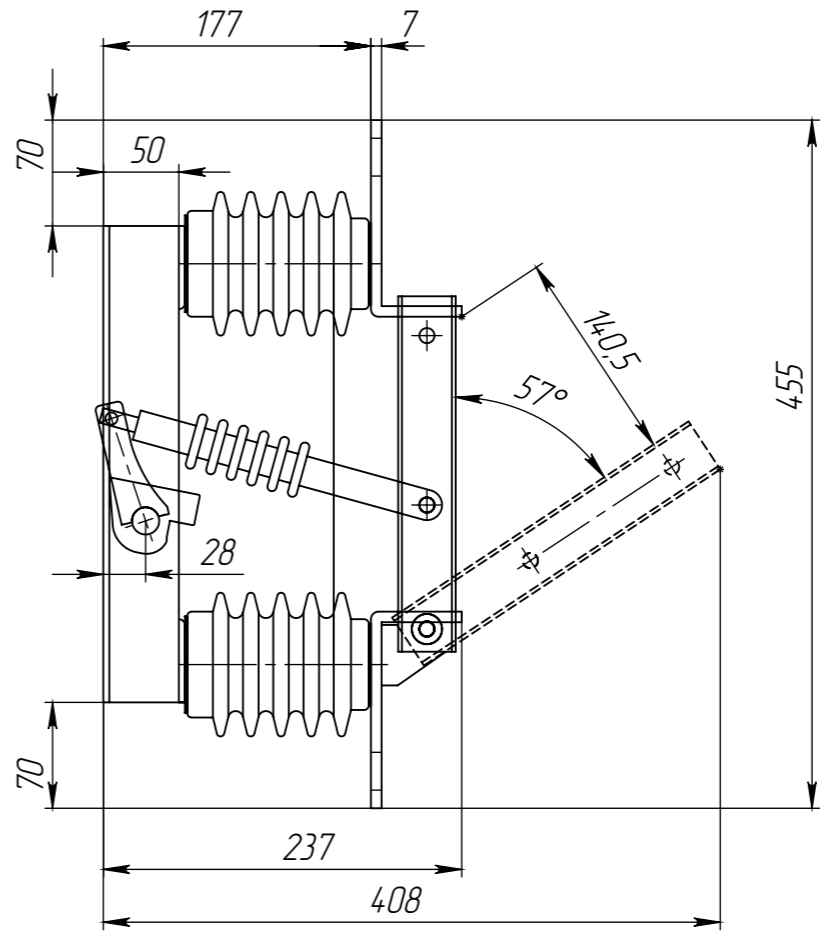
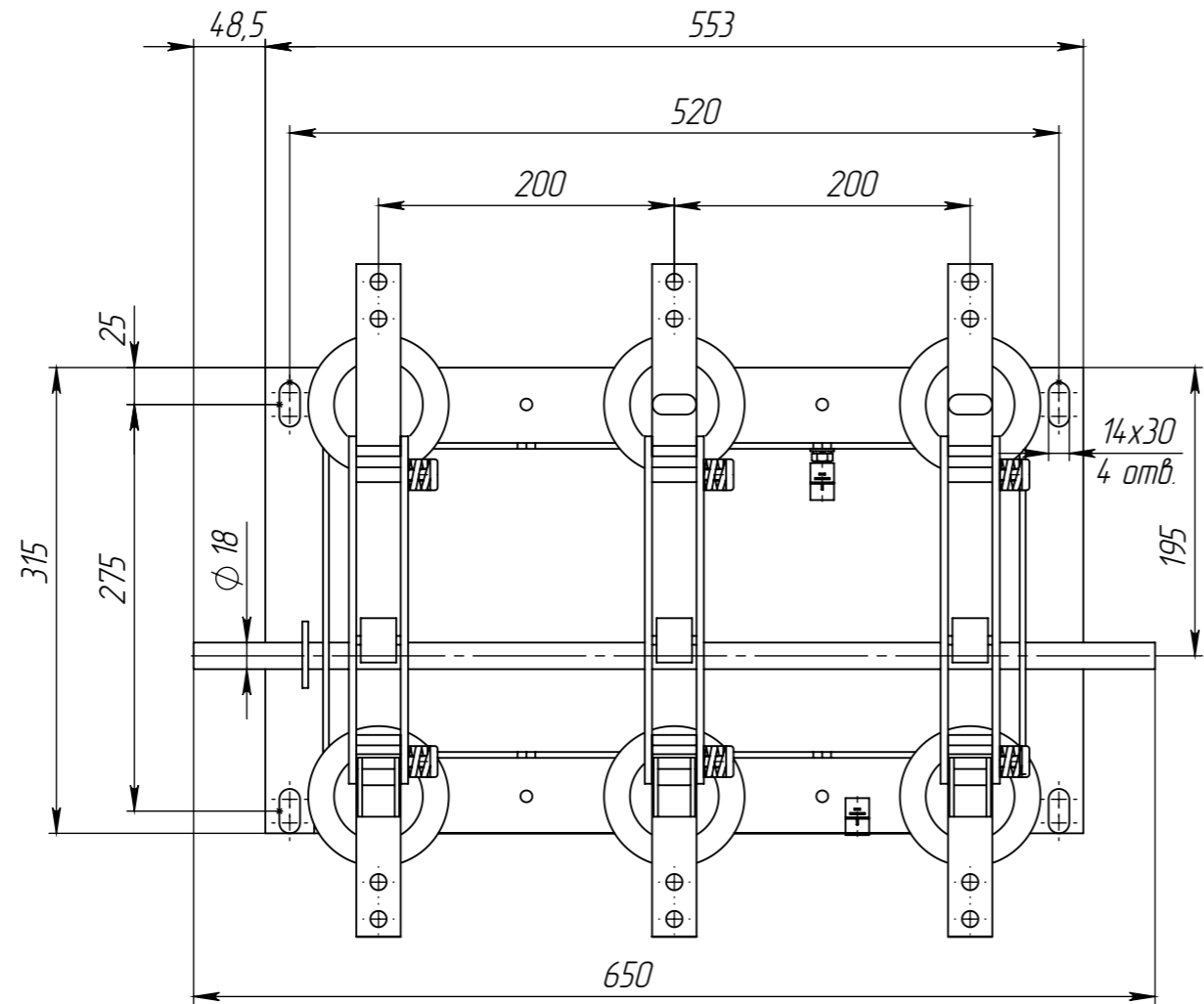
Подп. и дата

Инв. № дудл.


Взам. инв. №

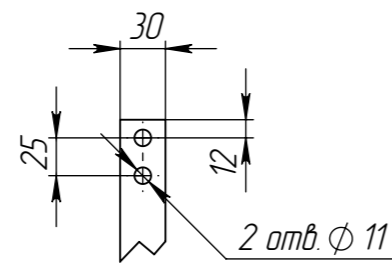
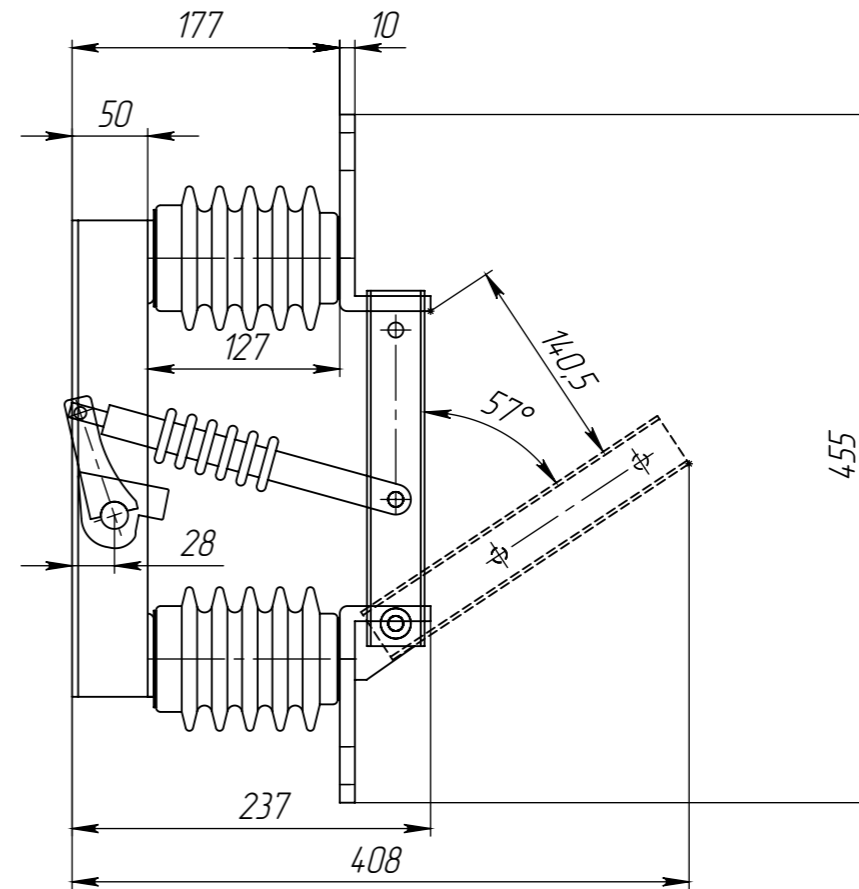
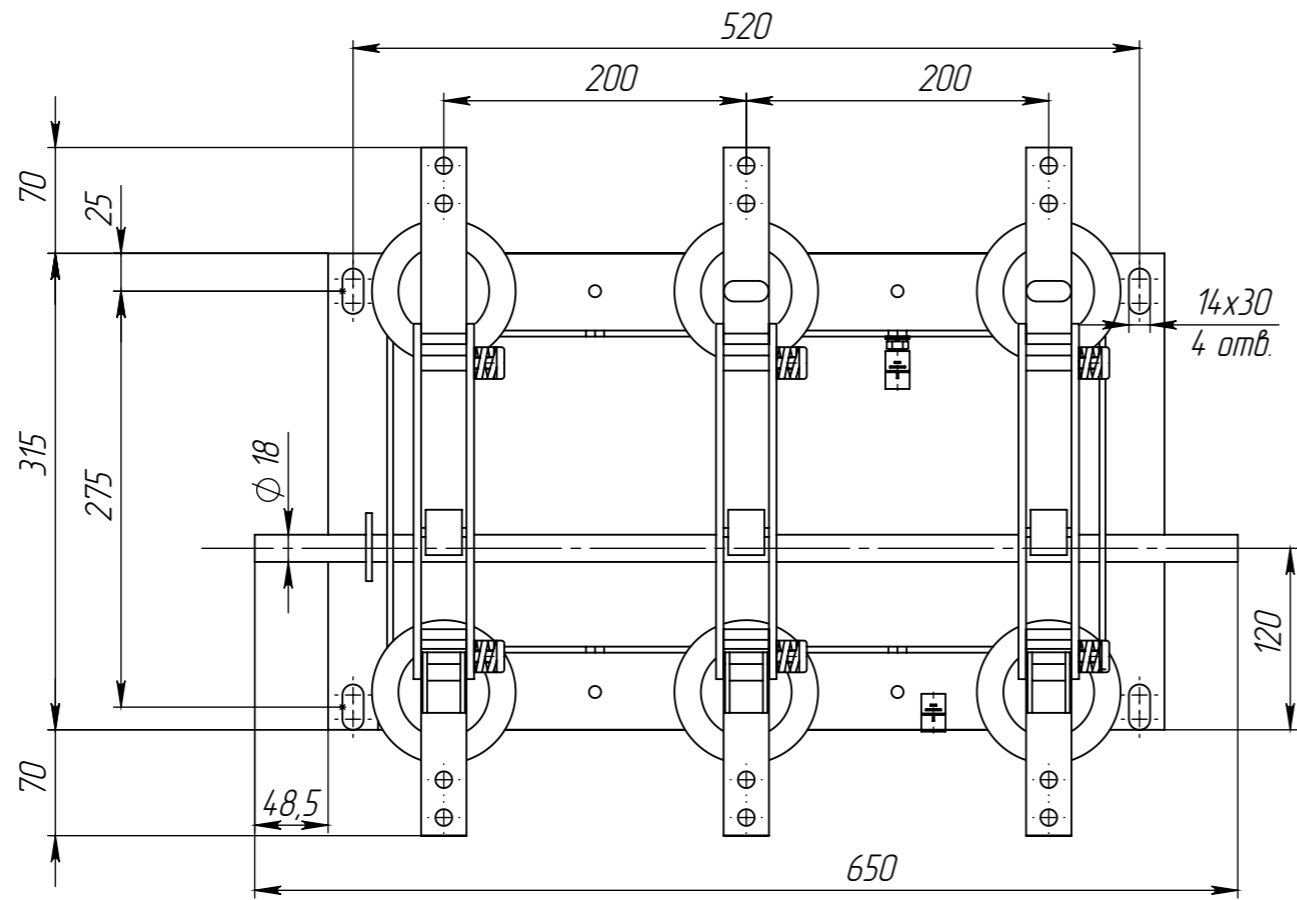
Подп. и дата

Инв. № подл.



Контакт 630 А

Изм.	Лист	№ докум.	Подп.	Дата	РВ 10/630 УХЛ3	Лит.	Масса	Масштаб
Разраб.								1:5
Проб.						Лист 7	Листов 13	
Т. контр.								
Н. контр.								
Утв.								



Контакт 1000 А

Перв. примен.

Справ. №


Подп. и дата

Инв. № дудл

Взам. инв. №

Подп. и дата

Инв. № подл.

Изм.	Лист	№ докум.	Подп.	Дата	РВ 10/1000 УХЛ3	Лит.	Масса	Масштаб
Разраб.								1:5
Пров.						Лист 8	Листов 13	
Т. контр.								
Н. контр.								
Утв.								

Перв. примен.

Справ. №

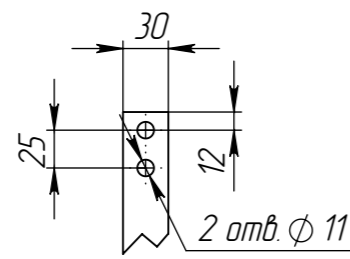
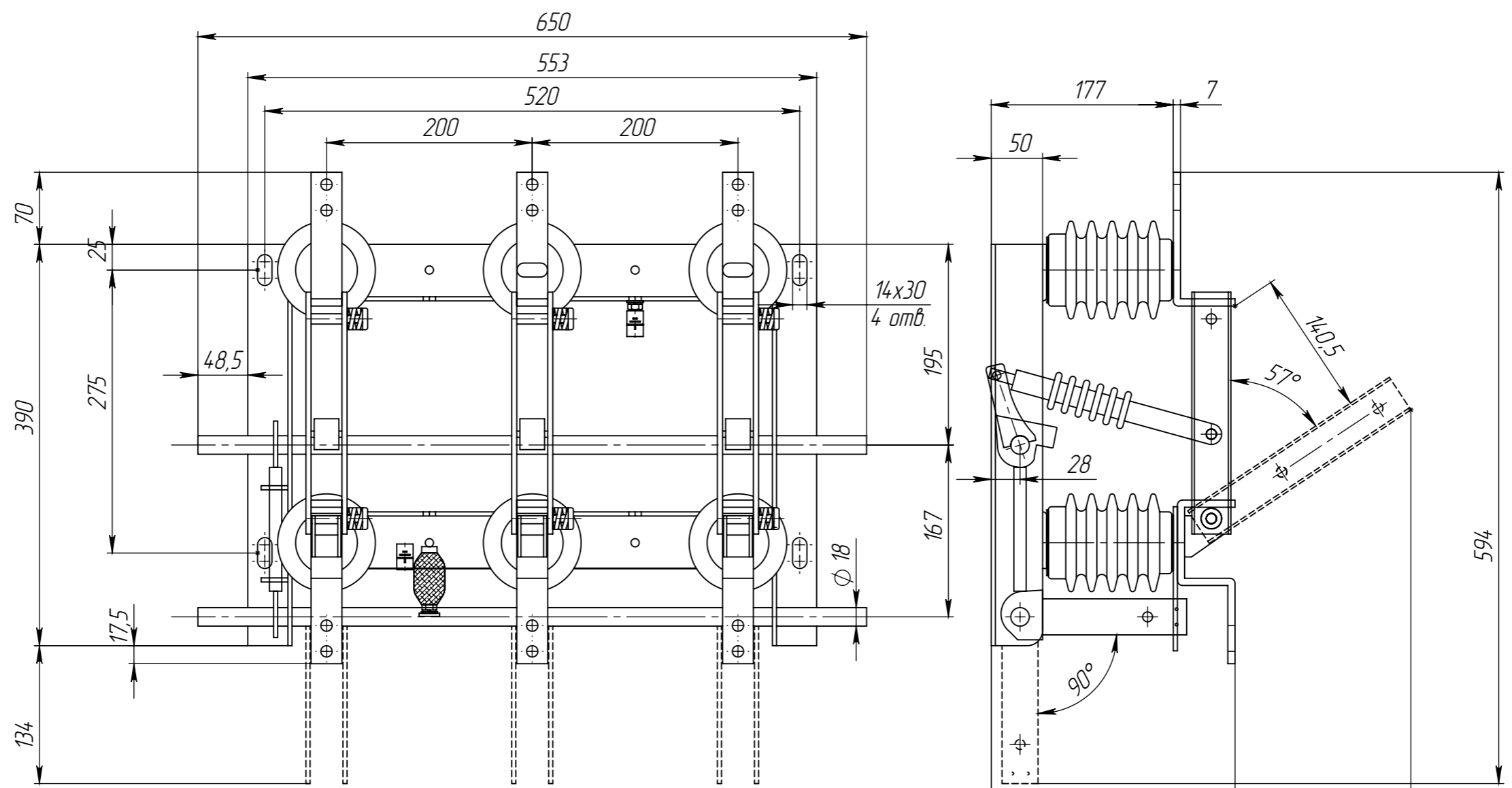
Подп. и дата

Инв. № дудл


Взам. инв. №

Подп. и дата

Инв. № подл.



Контакт 630 А

Изм.	Лист	№ докум.	Подп.	Дата	РВЗ 10/630 II УХЛЗ	Лит.	Масса	Масштаб
Разраб.								1:5
Пров.						Лист 9	Листов 13	
Т. контр.								
Н. контр.								
Утв.								

Перв. примен.

Справ. №

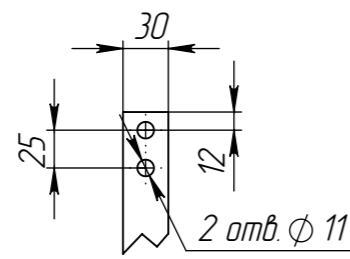
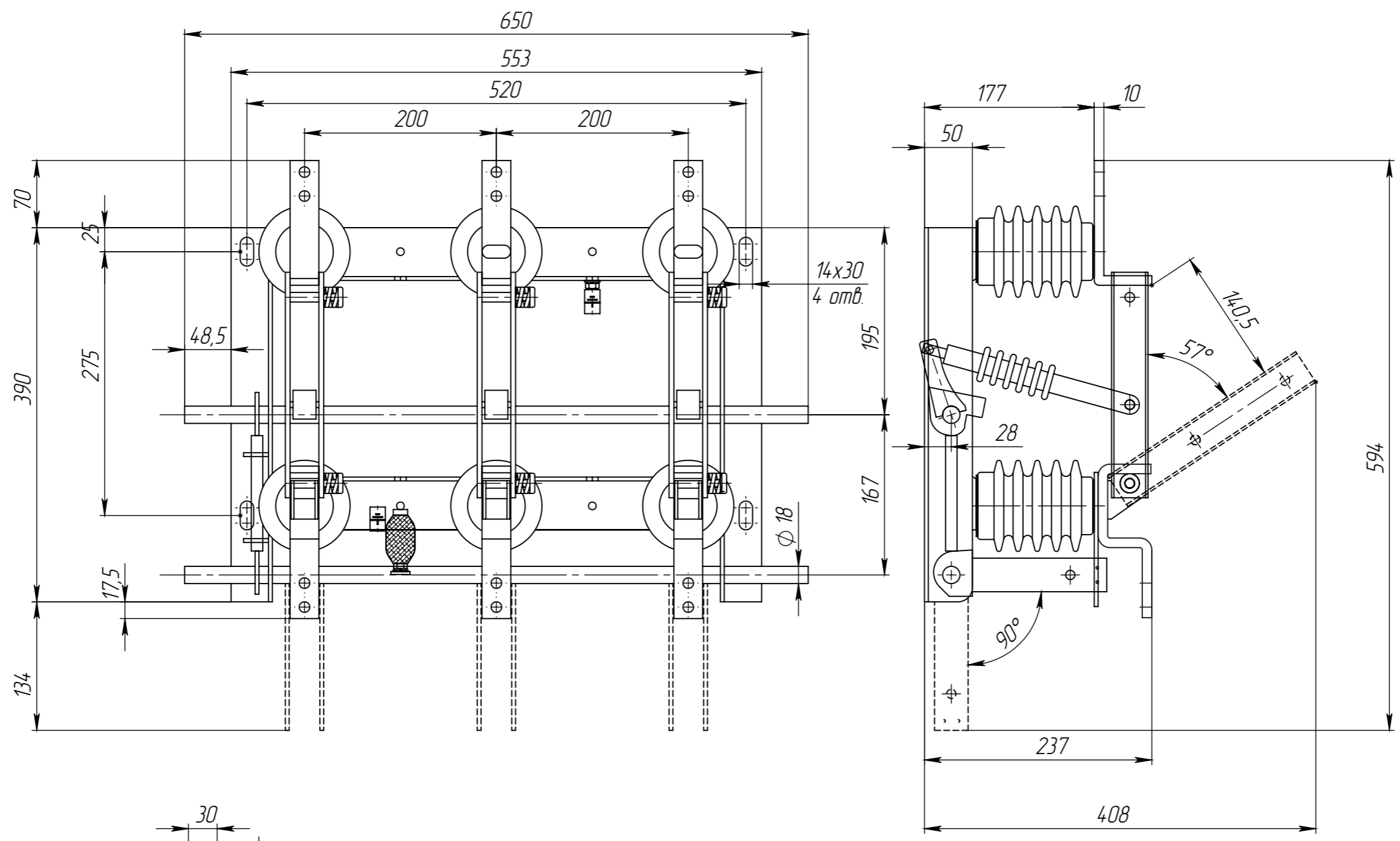
Подп. и дата

Инв. № дудл


Взам. инв. №

Подп. и дата

Инв. № подл.



Контакт 1000 А

Изм.	Лист	№ докум.	Подп.	Дата	РВЗ 10/1000 II УХ/З	Лит.	Масса	Масштаб
Разраб.								1:5
Пров.						Лист 10	Листов 13	
Т. контр.								
Н. контр.								
Утв.								

Перв. примен.

Справ. №

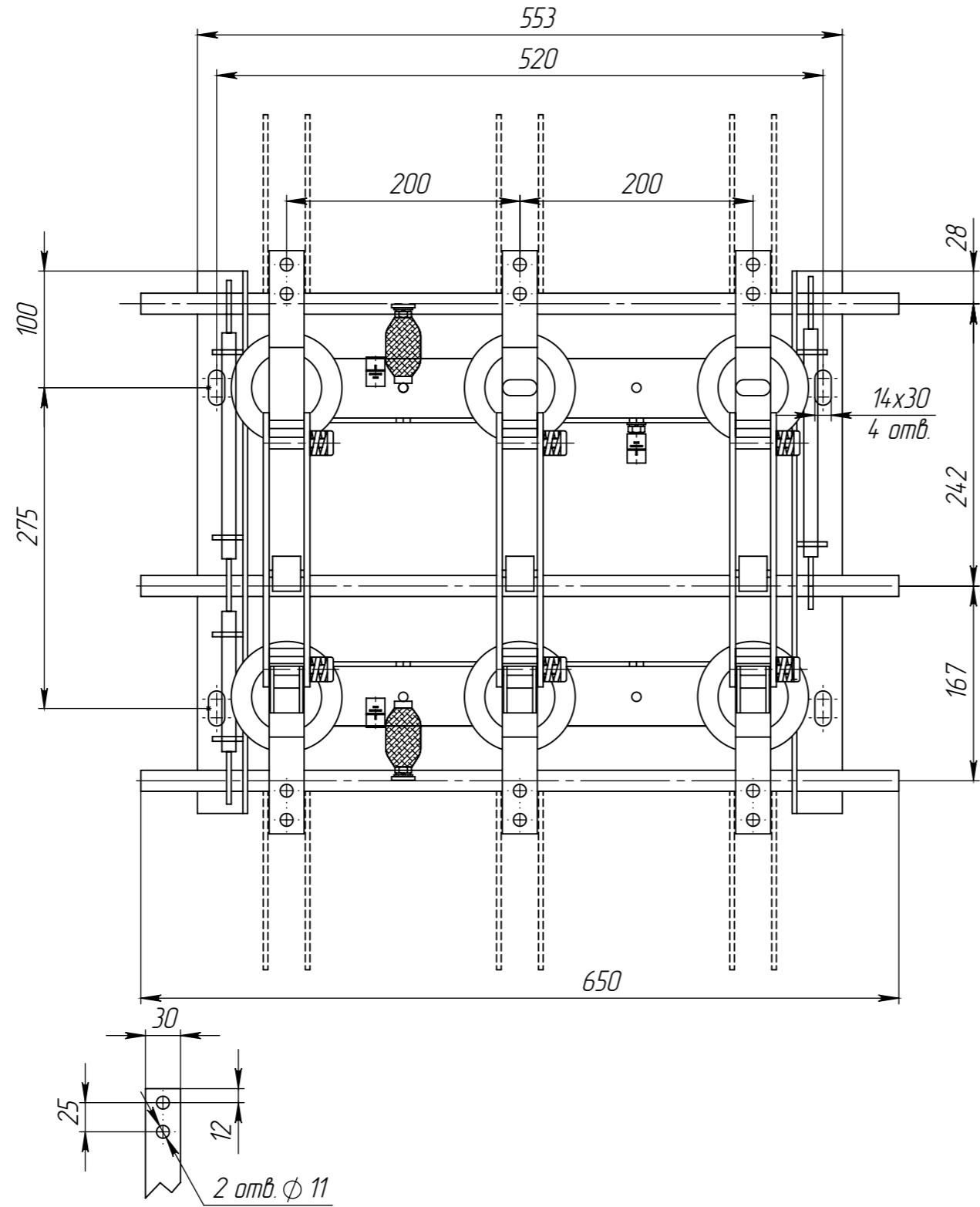
Подп. и дата

Инв. № дудл

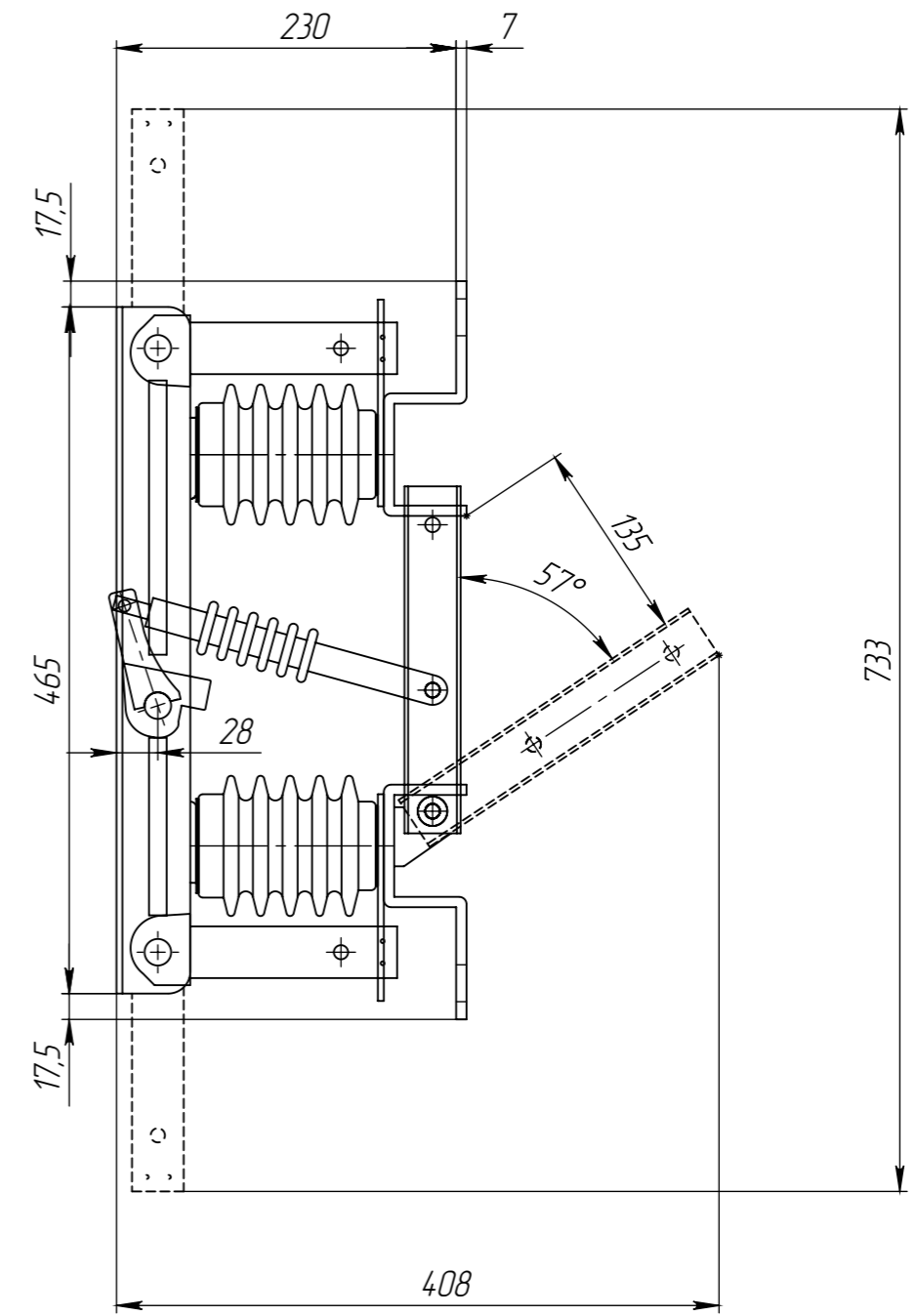
Взам. инв. №

Подп. и дата

Инв. № подл.



Контракт 630 А



Изм.	Лист	№ докум.	Подп.	Дата	РВЗ 10/630 III УХЛЗ	Лит.	Масса	Масштаб
Разраб.								1:5
Проб.						Лист 11	Листов 13	
Т. контр.								
Н. контр.								
Утв.								



Перв. примен.

Справ. №

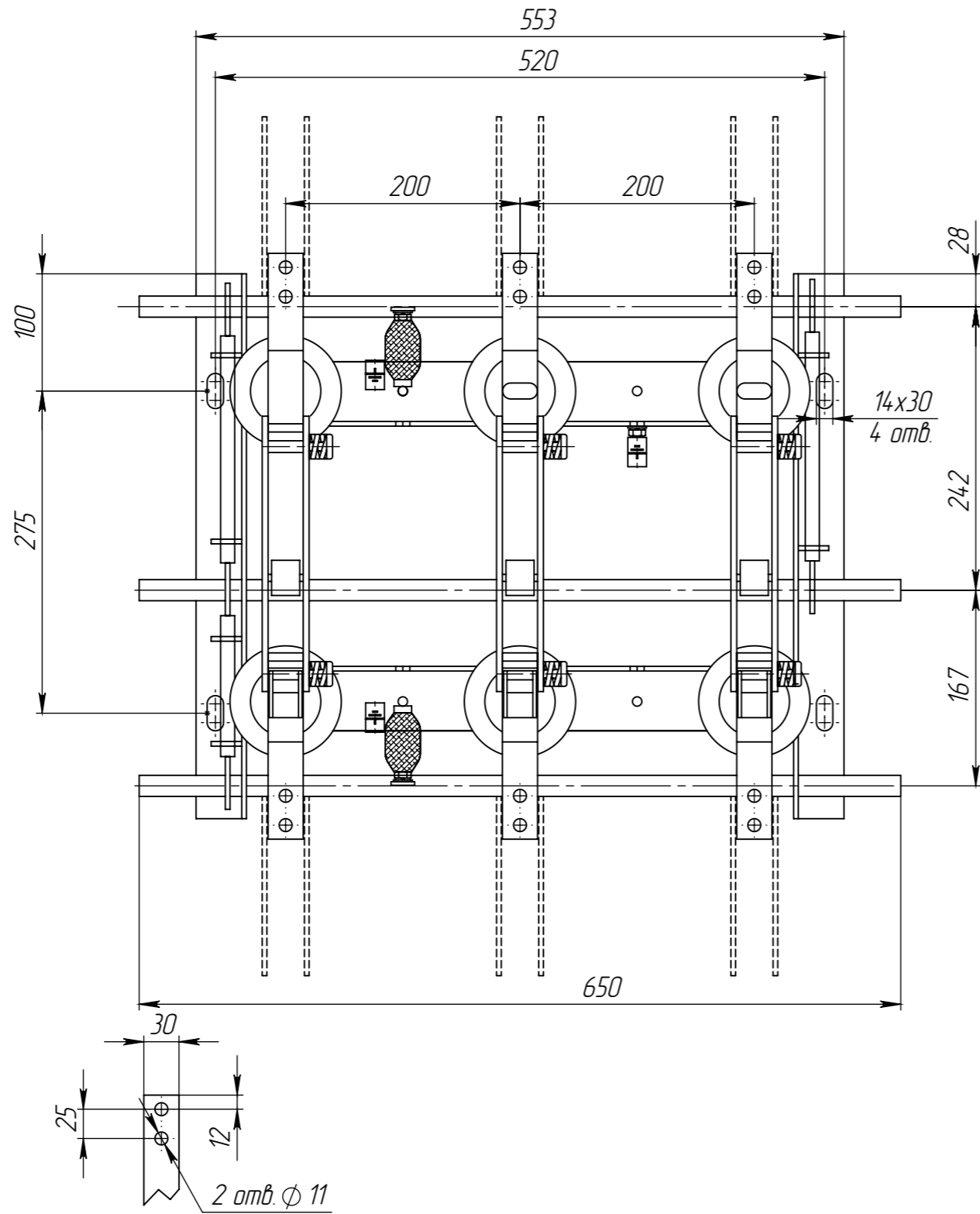
Подп. и дата

Инв. № дудл

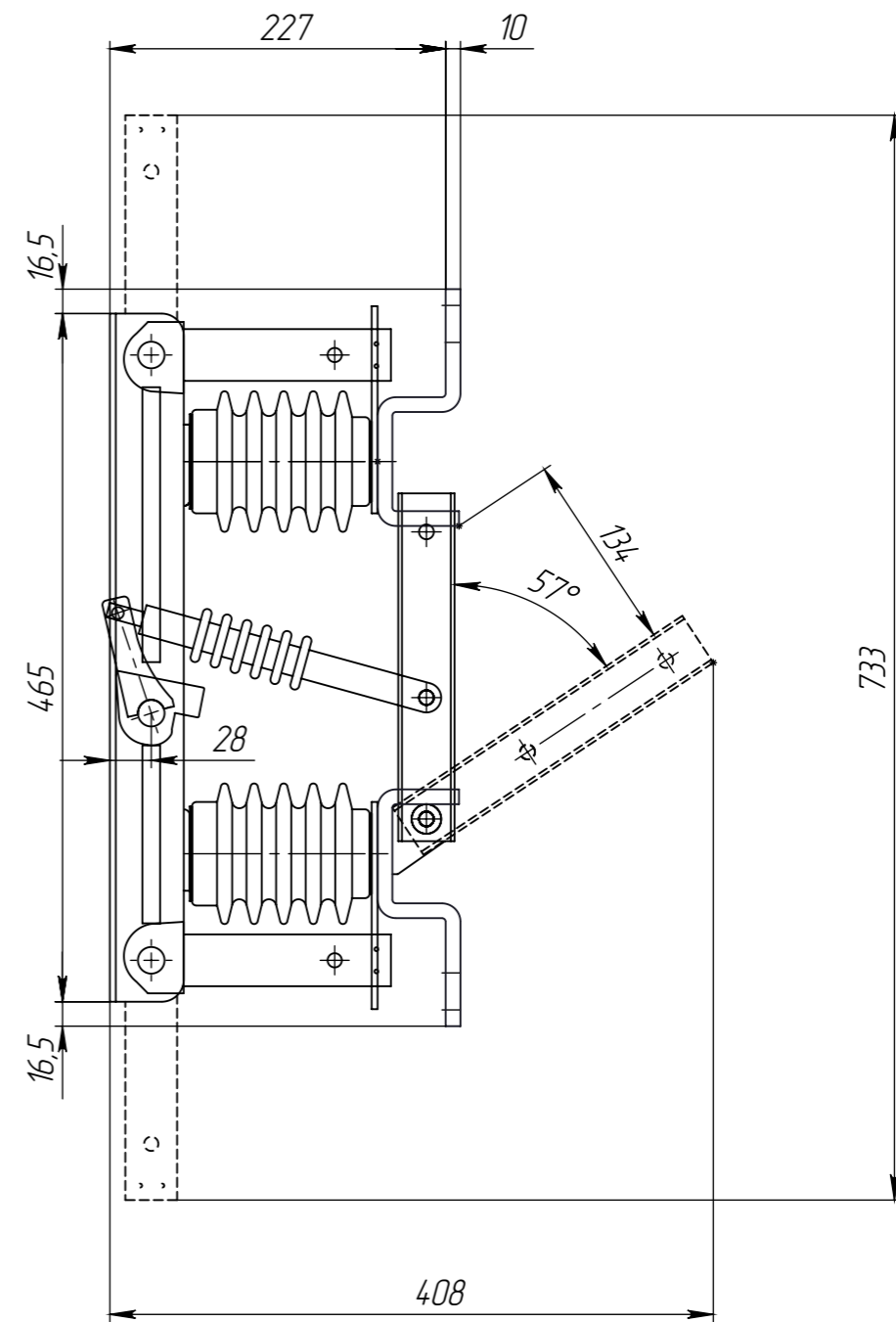
Взам. инв. №


Подп. и дата

Инв. № подл.

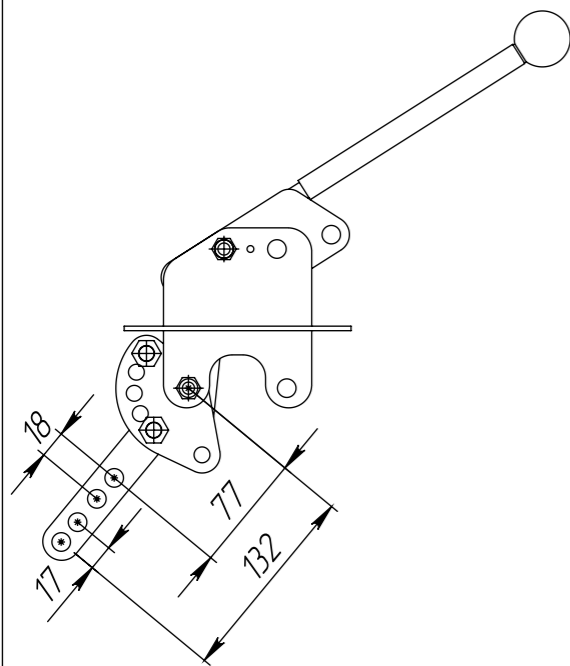
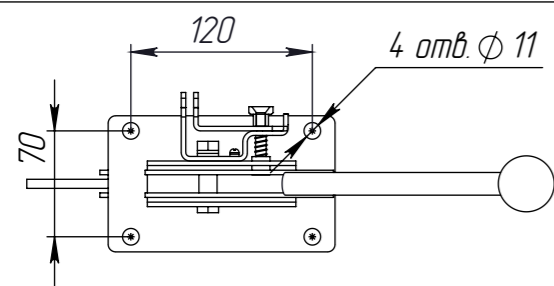
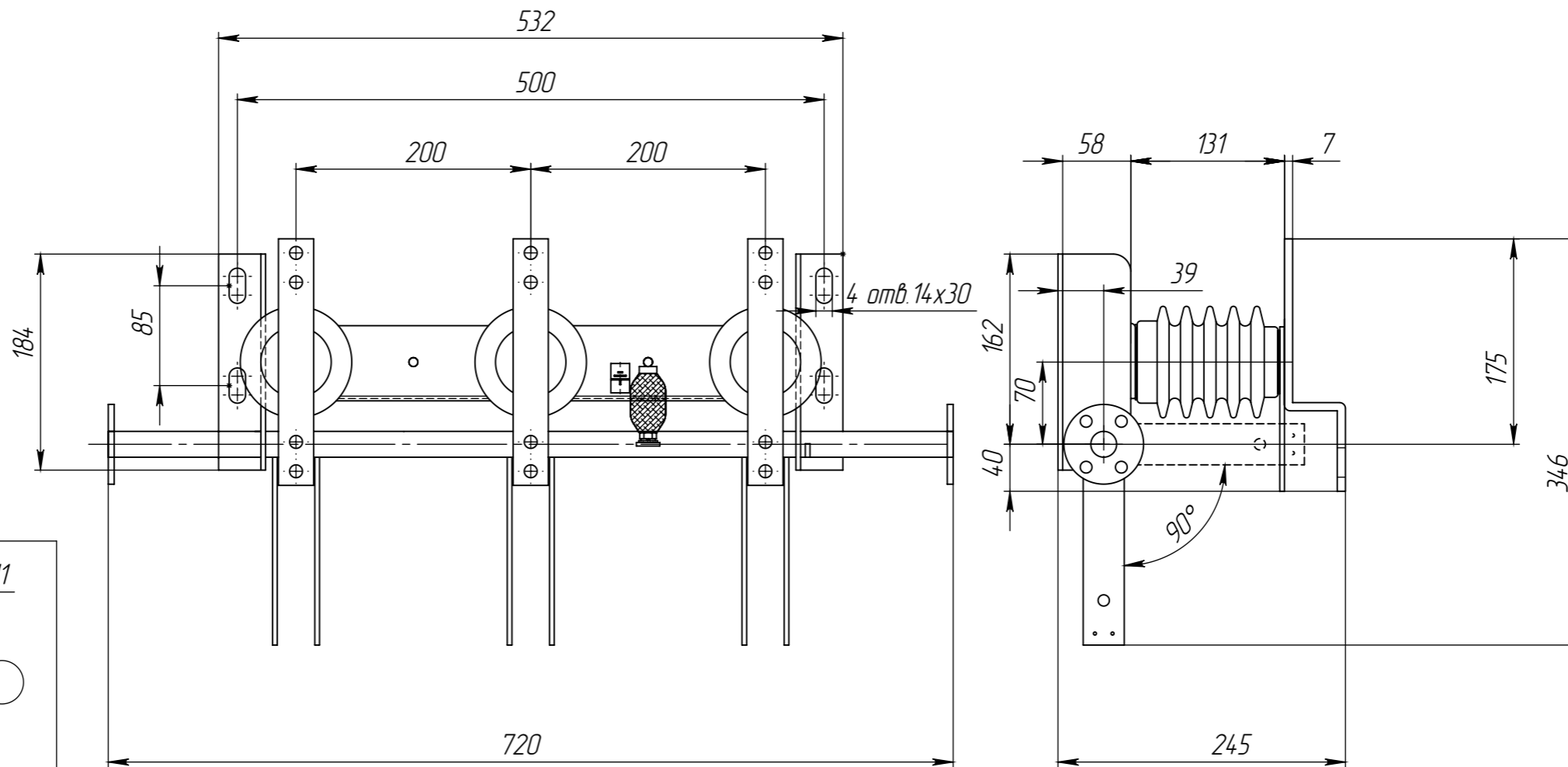
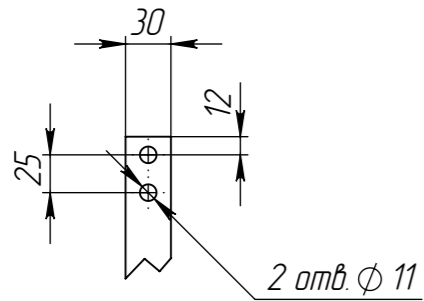


Контракт 1000 А

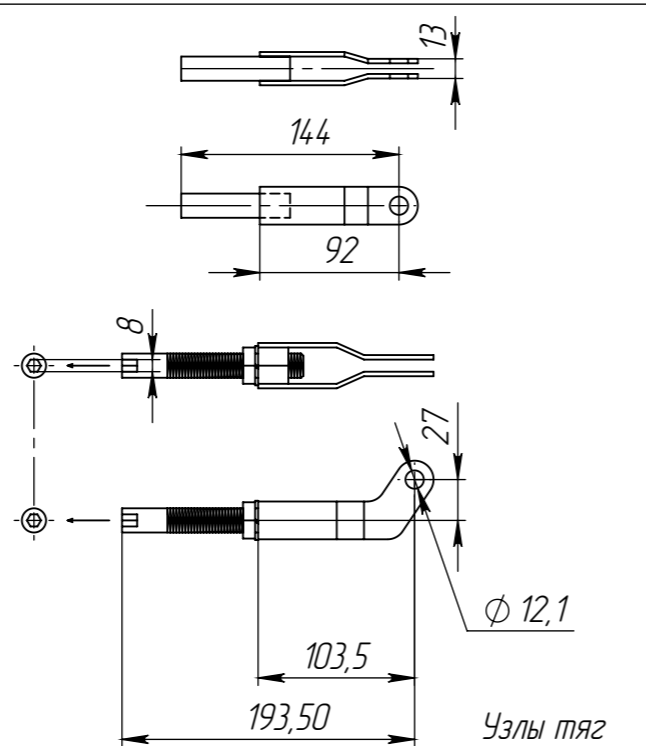


Изм.	Лист	№ докум.	Подп.	Дата	РВЗ 10/1000 III УХ/13	Лит.	Масса	Масштаб
Разраб.								1:5
Проб.						Лист 12	Листов 13	
Т. контр.								
Н. контр.								
Утв.								

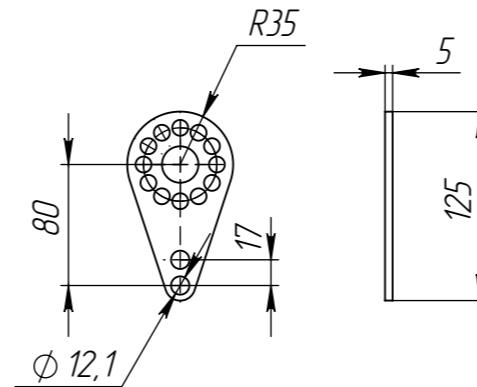
Контакт 630 А



Привод



Узлы тяг



Изм.	Лист	№ докум.	Подп.	Дата	Разъединитель ЗР-10 с комплектующими	Лит.	Масса	Масштаб
Разраб.								1:5
Проб.						Лист 1	Листов 1	
Т. контр.								
Н. контр.								
Утв.								

Перв. примен.

Справ. №

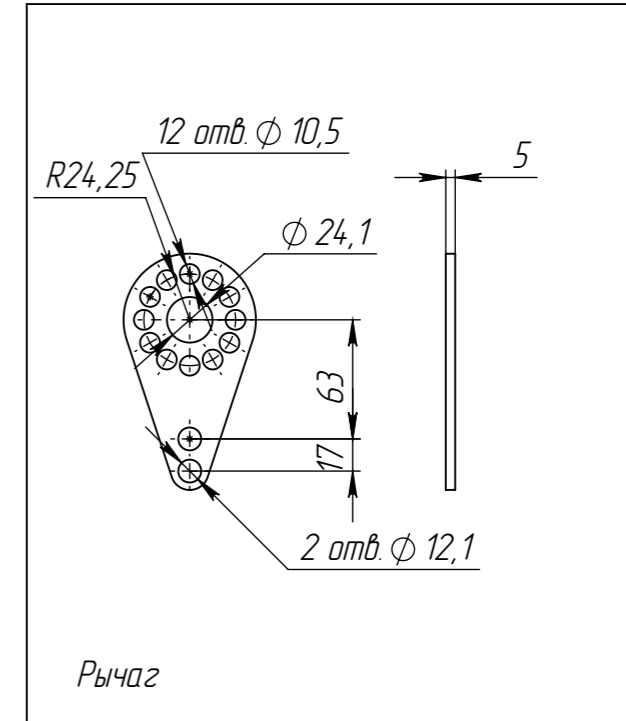
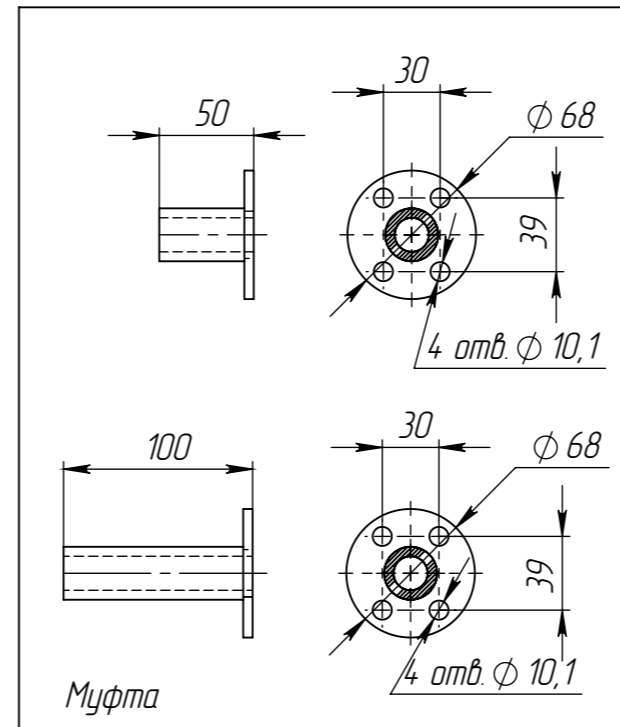
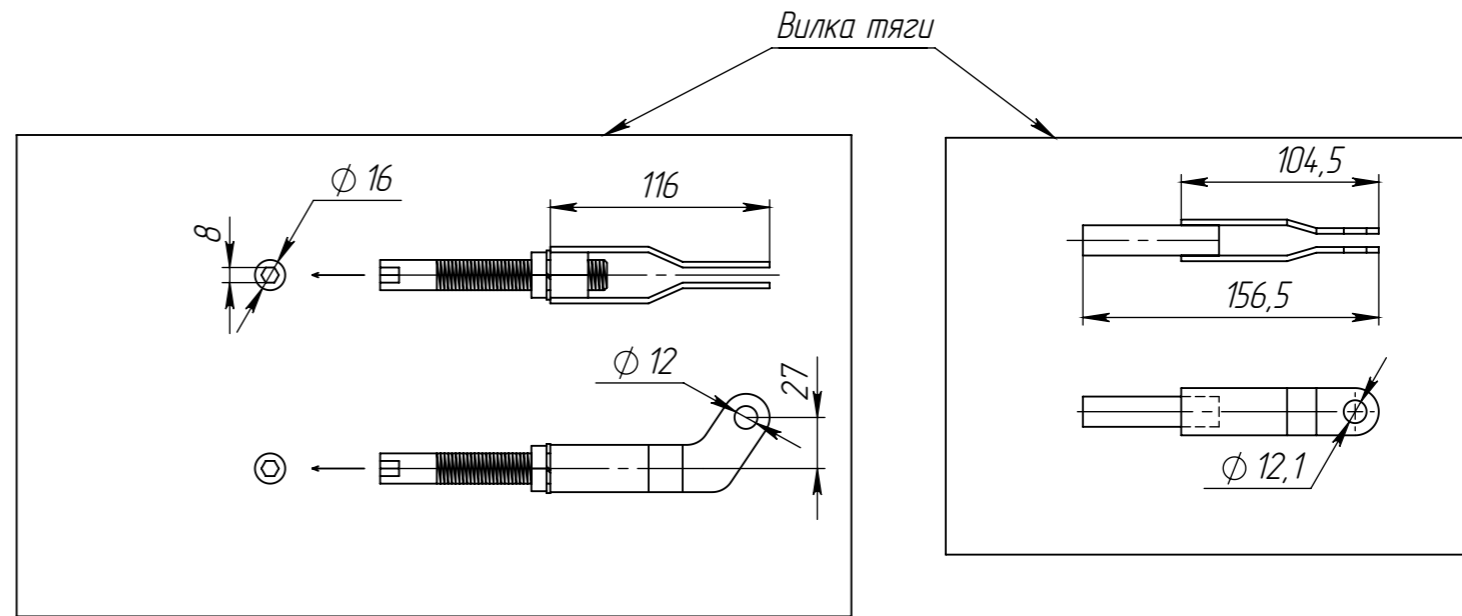
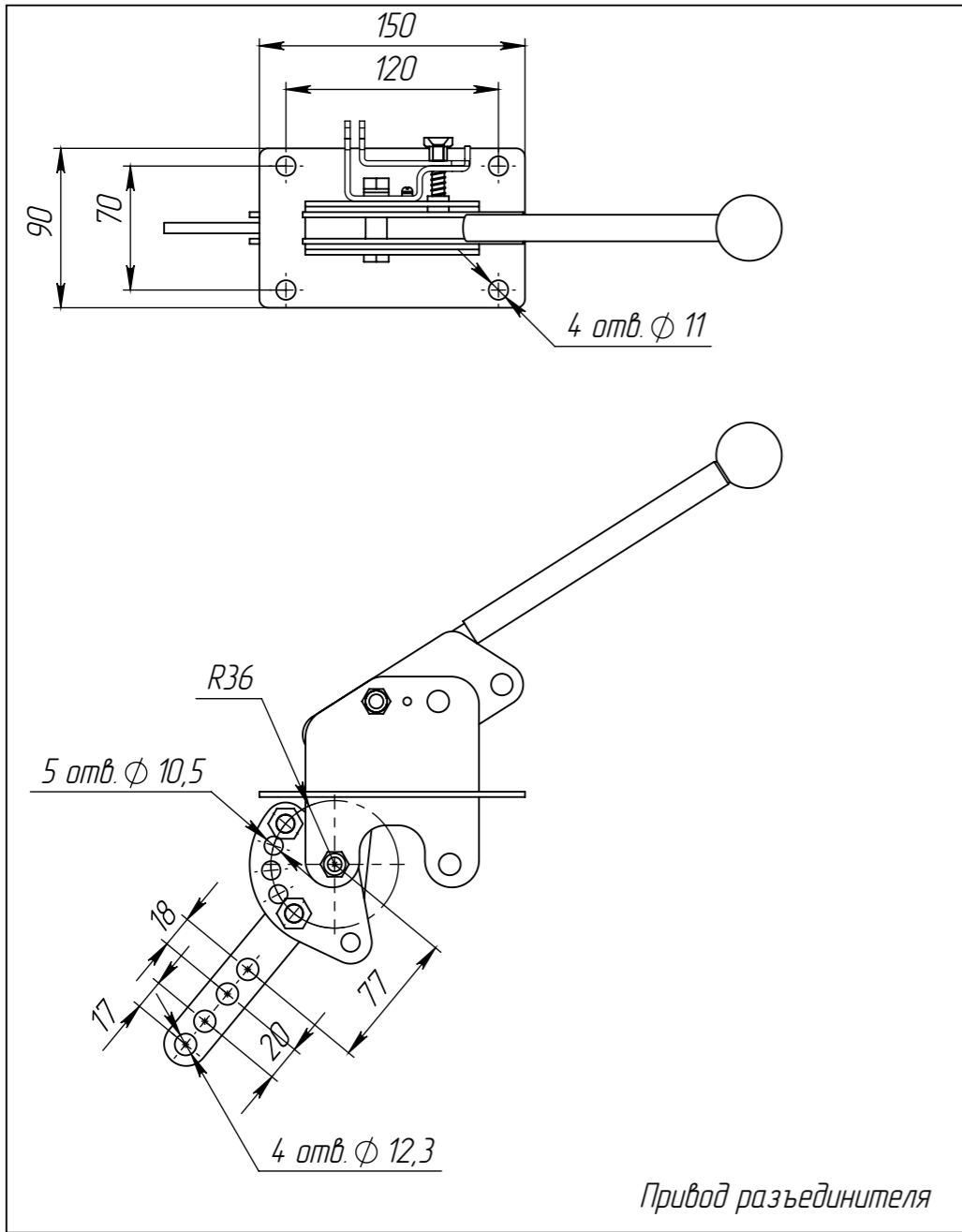
Подп. и дата

Инв. № дубл.

Взам. инв. №

Подп. и дата

Инв. № подл.



Изм.	Лист	№ докум.	Подп.	Дата	Комплектующие для разъединителей РВ, РВЗ, РВФЗ.	Лит.	Масса	Масштаб
Разраб.								1:4
Пров.								
Т. контр.						Лист 13	Листов 13	
Н. контр.								
Утв.								

